

Nr kat. A-064

PRZEZNACZENIE

Zaczepek kulowy **A-064** jest przeznaczony do holowania przyczepy. Zaczepek ten posiada aktualne Świadectwo Homologacji uprawniające do oznaczenia wyrobu znakiem homologacji **e20**.

WARUNKI MONTAŻU

Zaczepek kulowy **A-064** może być używany i eksploatowany w samochodzie o właściwym stanie technicznym elementów nadwozia. Zaczepek musi być zamontowany i eksploatowany w samochodzie zgodnie z niniejszą instrukcją.

Wszystkie śruby i nakrętki występujące w zaczepek kulowym muszą być dokręcone odpowiednim momentem obrotowym (M_0) o wartościach podanych w poniższej tabeli (dla śrub w klasie 8.8):

M8 - 25 (Nm)	M12 - 85 (Nm)
M10 - 50 (Nm)	M16 - 200 (Nm)

WARUNKI EKSPLOATACJI

Zaczepek kulowy **A-064** posiada tabliczkę znamionową określającą prawidłowe i bezpieczne obciążenie zaczepeku, tj.:

Typ: A-064	Numer katalogowy zaczepeku kulowego
A50-X	Klasa zaczepeku kulowego (urządzenia sprzęgającego)
e20 00-1788	Nr świadectwa Homologacji zaczepeku kulowego
D = 9,7 kN	Teoretyczna siła odniesienia działająca na zaczepek kulowy
S = 80 kg	Max. Dopuszczalne obciążenie pionowe kuli zaczepeku
R = 1800 kg	Max. dopuszczalne obciążenie holowanej przyczepy

Siłę D wylicza się ze wzoru:

$$D = g \times \frac{T \times R}{T + R} \text{ kN}$$

T-technicznie dopuszczalna maksymalna masa, w tonach, pojazdu ciągnącego (także ciągników holujących) łącznie, jeśli występuje, z obciążeniem pionowym przyczepy z osią centralną.

R-technicznie dopuszczalna maksymalna masa, w tonach, przyczepy samochodowej z dyszlem ruchomym w płaszczyźnie pionowej lub naczepey.

g- przyspieszenie ziemskie (przyjmowane jako 9,81 m/s²)

Podczas eksploatacji poszczególne elementy zaczepeku kulowego powinny być utrzymane w należywym stanie technicznym i zabezpieczone przed działaniem korozji. W czasie holowania przyczepy musi być złączona dodatkowym elastycznym złączem o odpowiedniej wytrzymałości (linka, łańcuch). W czasie eksploatacji zaczepeku kulowego należy okresowo sprawdzać połączenia śrubowe, a w przypadku poluzowania nakrętek należy je dokręcić.

MONTAŻ

Zaczepek kulowy **A-064** składa się z następujących elementów:

- | | | | |
|------------------------------------|----------|------------------------------|----------|
| 1. Korpus | - 1 szt. | 7. Podkładka sprężysta Ø10,2 | - 4 szt. |
| 2. Kula | - 1 szt. | 8. Podkładka sprężysta Ø12,2 | - 2 szt. |
| 3. Uchwyt gniazda elektrycznego | - 1 szt. | 9. Podkładka okrągła Ø13,0 | - 2 szt. |
| 4. Podkładka specjalna Ø30/Ø10,5x3 | - 4 szt. | 10. Nakrętka M12 | - 2 szt. |
| 5. Śruba M12x70 (PN/M-82101) | - 2 szt. | | |
| 6. Śruba M10x40 (PN/M-82105) | - 4 szt. | | |

W celu zamontowania zaczepeku kulowego należy przestrzegać poniższego opisu:

1. Montaż zaczepeku **wymaga demontażu i podcinania zderzaka** tylnego.
2. Zdemontować zderzak tylny wraz ze wzmocnieniem (wzmocnienie nie będzie ponownie wykorzystane).

12.12.2012.

Nr kat. A-064

3. Wsunąć korpus(1) do wewnątrz podłużnic i skrócić w fabrycznych punktach śrubami M10x40(6) wraz z podkładkami sprężystymi Ø10,2(7) i podkładkami Ø30/Ø10,5x3(4).
4. Wykonać podcięcie w dolnej części zderzaka według rys. (1)
5. Zamontować zderzak do samochodu.
6. Do korpusu (1) dokręcić kulę (2) i uchwyt gniazda elektrycznego (3) śrubami M12x70 (5) wraz z podkładkami okrągłymi Ø13,0 (9), podkładkami sprężystymi Ø12,2 (8) i nakrętkami M12 (10).

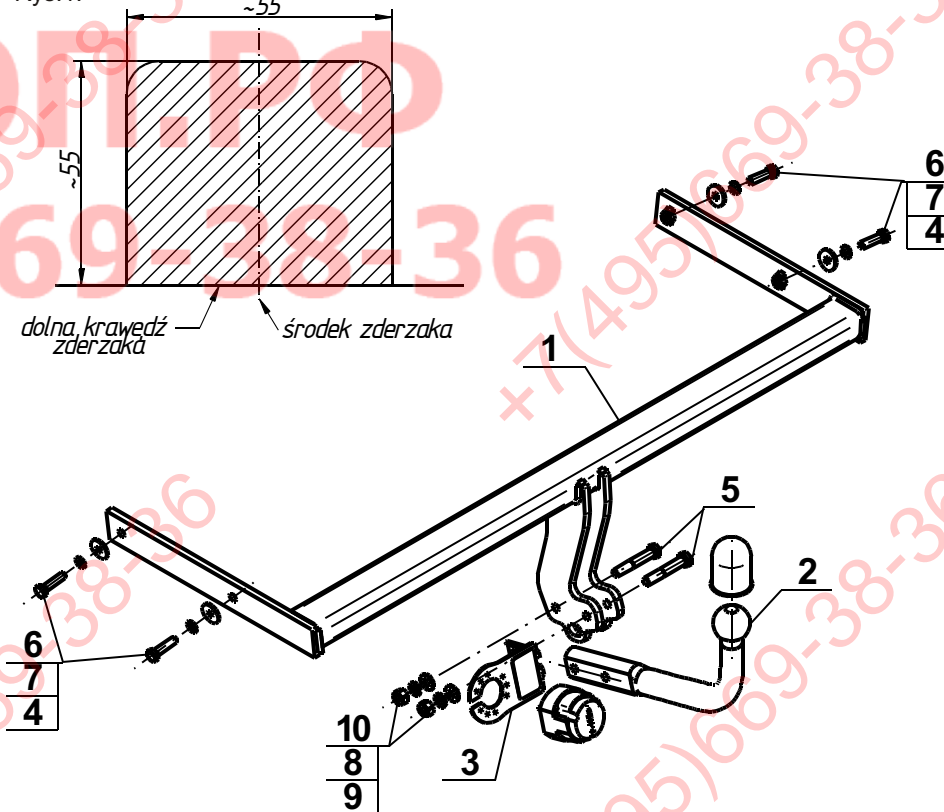
Przestrzeżenie niniejszej instrukcji zapewnia prawidłowy montaż i eksploatację zaczepeku kulowego A-064.

Po zamontowaniu zaczepeku kulowego należy uzyskać wpis w **dowodzie rejestracyjnym** pojazdu.

UWAGA: Sprawdzać połączenia śrubowe po przejechaniu 1000 km. Kulę zawsze utrzymywać w czystości i smarować smarem stałym. Stosować osłonę kuli. Wszystkie uszkodzenia mechaniczne zaczepeku kulowego wykluczają dalszą jego eksploatację. Uszkodzony zaczepek **nie może być naprawiany**. W przypadku nie przestrzegania opisanego sposobu montażu lub niewłaściwego jego użytkowania producent **nie ponosi odpowiedzialności** za powstałe szkody.

SCHEMAT MONTAŻU

Rys. 1.



UWAGA:

Cena zaczepeku kulowego nie obejmuje wiązki elektrycznej.

Nr kat. A-064

TOW BAR FOR Audi A3 Sportback 5D (also Quattro) (11/2004 - 06/2008) FITTING AND OPERATION MANUAL

Cat. No.A-064

DESTINATION

Tow bar **A-064** is designed for towing a trailer. This ball hook has a current certification of approval authorizing the product with **e20** certification sign.

FITTING CONDITIONS

Tow bar **A-064** can be used and operated in a car with proper technical conditions of body elements. Those parts cannot be mechanically damaged. The ball hook has to be installed and operated in a car according to this instruction. All bolts and nuts in ball hook have to be screwed down with proper torque (Mo). Torque values are given below:

M8	-	25 (Nm)	M12	-	85 (Nm)
M10	-	50 (Nm)	M16	-	200 (Nm)

OPERATION CONDITIONS

The tow bar **A-064** has a rating plate describing correct and safe loads of the hook:

Typ: A-064	Tow bar catalogue number.
A50-X	Tow bar class (compressing device)
e20 00-1788	Tow bar certification of approval number
D = 9,7 kN	Theoretical related force working on a ball hook
S = 80 kg	Max permissible vertical load of the hook ball
R = 1800 kg	Max permissible load of towing trailer

D - force is calculated using the following formula:

$$D = g_x \frac{T_x R}{T + R} \text{ kN}$$

T-technically permissible maximum mass in tonnes of the towing vehicle (also towing tractors) including, if necessary, the vertical load of a centrale axle trailer.
R-technically permissible maximum mass in tonnes of the full trailer with drawgal free to move in the vertical plane or of the semi-trailer.
g-acceleration due to gravity (assumed as 9,81 m/s²)

During operating individual elements of ball hook should be kept in a proper technical condition and protected from corrosion. The trailer must be linked with an elastic joint with proper durability (cord, chain) while towing. It is necessary to check periodically bolt joints during operating the ball hook. If screws are eased, it is necessary to screw them down.

FITTING

The tow bar **A-064** is made up of the following elements:

1. Towbar mainframe	- 1 piece	7. Spring washer Ø10,2	- 4 pieces
2. Tow ball	- 1 piece	8. Spring washer Ø12,29	- 2 pieces
3. Electrical socket plate	- 1 piece	9. Flat washer Ø13,0	- 2 pieces
4. Special washer Ø30/Ø10,5x3	- 4 pieces	10. Nut M12	- 2 pieces
5. Screw M12x70	- 2 pieces		
6. Screw M10x40	- 4 pieces		

Please follow the installation fitting instruction below in order to ensure correct installation of the towbar:

1. Rear bumper **cutting and removing is required.**
2. Remove the rear bumper and the reinforcement of the bumper (it will not be used again).

3. Put the towbar mainframe(1) inside of the stringers and screw on ready-made points using bolts M10x40 (6) with spring washer Ø10,2(7) and special washer Ø30/Ø10,5x3(4).
4. Make the bumper cutting according to the fig. (1).
5. Assembly rear bumper.
6. Attach the tow ball (2) and electrical plate (3) to the towbar mainframe (1) using bolts M12x70 (5) with round washers Ø13,0 (9), spring washers Ø12,2 (8) and nuts M12 (10).

Obeying this instruction assures correct montage and the A-064 tow bar operating.

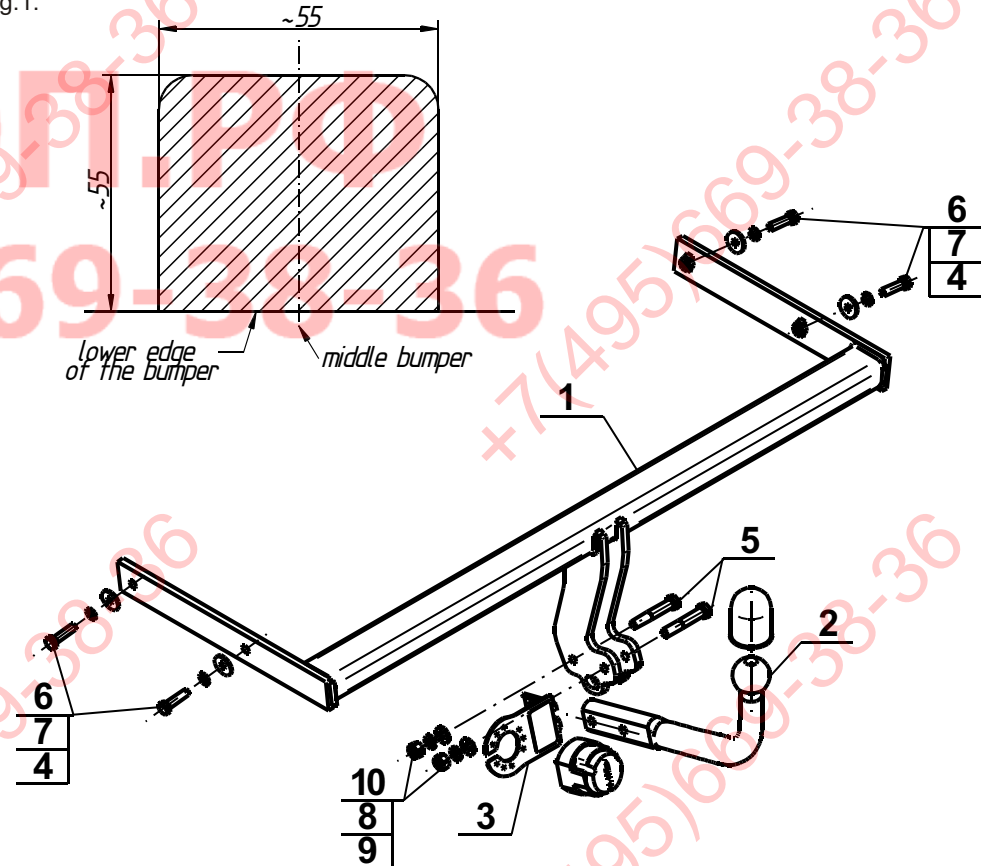
After assembling of the tow bar you have to get entry in cars **registration book**.

CAUTION :

Check if all bolts and nuts are correctly tightened after 1000km. Keep tow ball clean, grease and cased. All mechanical damages of tow bar excludes its further exploitation. Damaged ball hook **cannot be repaired**. In case of braking the rules of montage or unproper usage manufacturer **do not take responsibility** for arised damages.

MONTAGE DIAGRAM

Fig.1.



NOTE :

Bunch of wires is not included (in total price).